



**RUTHMANN**  
professionals at work

STEIGER® TBR 260

## Ihr NEUER Leistungsbringer Überzeugt in allen Belangen



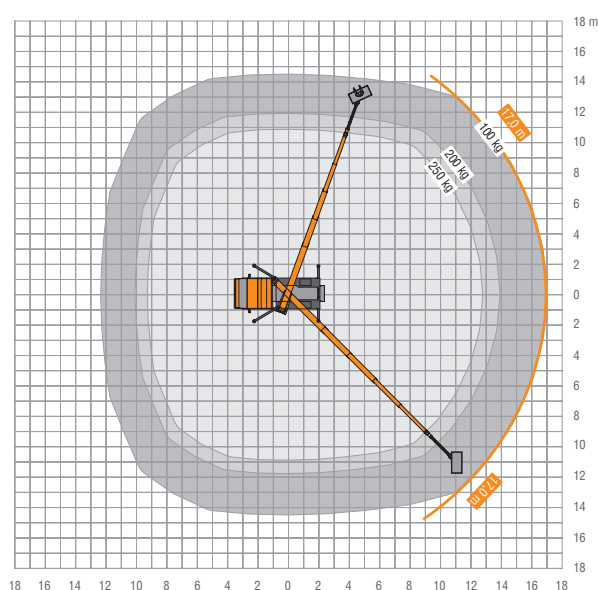
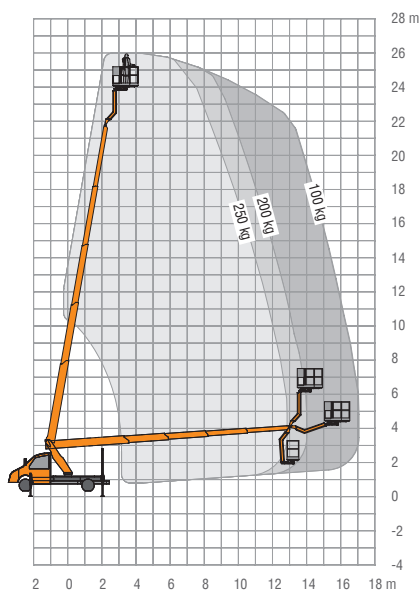
Fahrbar ab  
PKW-Führerschein  
Klasse B!

- 26 m max. Arbeitshöhe bei voller Korblast
- Reichweite max. 17 m
- Seitliche Reichweite max. 14,2 m
- 250 kg Korblast

- ➔ 4 Bewegungen gleichzeitig möglich (Heben, schwenken, teleskopieren, Rüssel auf/ab) + Korb drehen
- ➔ Beweglicher Korbarm (RÜSSEL), 185° drehbar
- ➔ Verbesserte Arbeitsgeschwindigkeit
- ➔ Premium-Technik in höchster Stabilität mit einfacher Bedienung
- ➔ Hochfester Feinkornstahl für maximale Stabilität
- ➔ Verbesserte Korbeinheit in neuem Design
- ➔ Gleichteile zu anderen STEIGER®-Modellen für noch mehr Bedienungs- und Wartungseffizienz

- ➔ Reduzierung der Bevorratung von Ersatzteilen durch Baukastenprinzip
- ➔ Neue verwindungssteifere Unterbau-Konstruktion
- ➔ Trägersystem mit Lasernaht (weniger Verzug, präziser und stabiler)

Leistungsstärker  
und stabiler  
denn je!





**RUTHMANN**  
professionals at work

## STEIGER® TBR 260

Durch die Neuentwicklung der **Hi-light Performance** Range weist der TBR 260 die höchste Leistungsdatensteigerung im Vergleich mit dem bisherigen Klassenprimus auf. Der STEIGER® TBR 260 brilliert mit satten 26 m Arbeitshöhe und einer **Reichweite von 17 m**. Das übersteigt das Vorgängermodell STEIGER® TBR 250 um Längen.

Neue Marktherausforderungen sind für uns stets der Antrieb zur Leistungssteigerung.

So werden die aktuellen Anforderungen durch den Zuwachs der **Leistungsdaten der TBR-Baureihe sogar übertroffen**. Generell steht die neue Generation an STEIGER®n der 3,5-Tonnen-Klasse für mehr Leistungsstärke, höchste Stabilität und Einsatzflexibilität. Dadurch können sich Vermieter auf eine hohe Auslastung freuen.

Ganze 1,6 m mehr an Arbeitshöhe und 0,7 m Reichweitzuwachs stehen stellvertretend für unsere brillante Konstruktionsmeisterleistung. Und die Korblast konnte von 230 kg auf 250 kg erhöht werden.

Hohe Flexibilität  
und einfaches  
Handling!



### EINSATZVIELFALT FÜR JEDERMANN

Die neue STEIGER®-Generation ist für vielfältige Zielgruppen attraktiv. Sie ist eine echte Neuheit auf dem Markt und verspricht Ihnen als Kunde maximale Auslastung und Komfort für jegliche Einsatzbereiche. Alle Modelle sind mit dem PKW-Führerschein der Klasse B fahrbar.

	26 m		1,40 x 0,70 m
	17 m		250 kg
	2 x 225°		3,0 m
	185°		7,9 m
	5°		3.500 kg

\*Technische Änderungen vorbehalten, alle Angaben sind ca. Angaben



**RUTHMANN GmbH & Co. KG**  
Ruthmannstraße 4  
48712 Gescher  
GERMANY

Phone: +49 2863 204-0  
Fax: +49 2863 204-212

Internet: [www.ruthmann.de](http://www.ruthmann.de)  
E-Mail: [info@ruthmann.de](mailto:info@ruthmann.de)