

MANISCOPIC

MT 1435
SL & SLT



- Hubhöhe : 13,60 m
- Nenntragkraft : 3500 kg
- Max. Reichweite : 9,80 m
- Wandlergetriebe
- Hydraulische Stabilisatoren
- Niveaueusgleich

 **MANITOU**

MT 1435 SL/SLT

Tragkraft3500 kg
 bei 500 mm LSpA :
 Kipplast bei maximaler Reichweite1430 kg
 Leistung an Schaufelzähnen
 nach ISO 8313-1986 Reißkraft7600 daN

Hubhöhe :13,60 m
Dauer : mit/ohne Hublast (s) Version Turbo
 Heben10,8/11,3
 Senken7,6/7,2
 Simultanausfahren 1. und 2. Teleskop16,9/18
 Simultaneinfahren 1. und 2. Teleskop14,5/13,8
 Dauer (s)
 Ankippen4,2
 Auskippen3,6

Bereifung
 15,5/80-24

Gabelzinken (mm)
 Länge1200
 Breite x Stärke125 X 45
 Abstand der Gabelzinken max.1040
 Neigung des Gabelträgers124°

Ölbadlamellenbremse mit Hydraulischem Bremskraft Verstärker auf 4 Räder

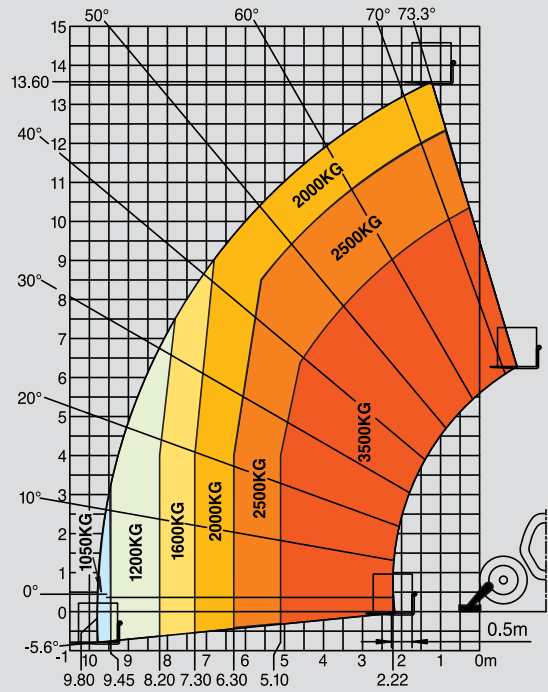
Motor PERKINS
 Typ1104C-44/1104C-44 T
 4 Zylinder - Hubraum4400 cm³
 Leistung (nach ISO/TR 14396) ...84 PS/61,5 kw - 101 PS/74,5 kw
 bei 2200 U/mn
 Max. Drehmoment :302/412 Nm bei 1400 rpm
 Direkte Einspritzung
 Wassergekühlt

Wandlergetriebe
 Hydraulischer Fahrtrichtungsschalter
 4 Vorwärts - und Rückwärtsgänge
 Fahrgeschwindigkeit max.25 km/h
 (in TÜV - Version20 km/h)

Hydraulik
 Heben/Neigen
 Zahnradpumpe : Atmo260 bar/105 l/mn
 Turbo260 bar/163 l/mn
 Lenkung :
 Lastabhängiger Ölmengenteiler für lenkung und Bremsen

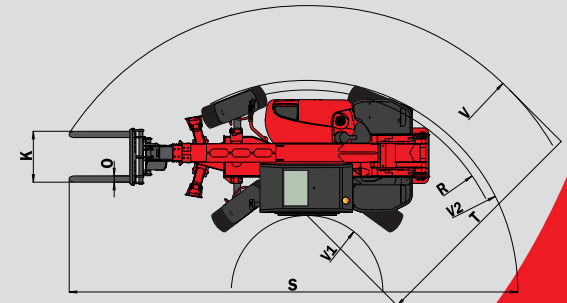
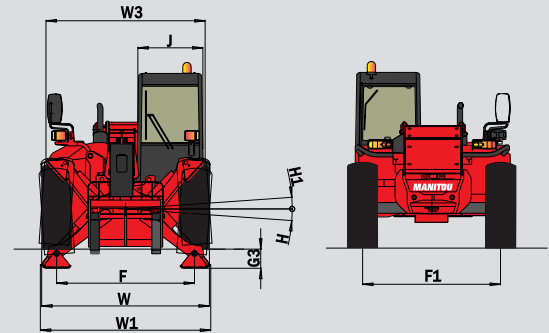
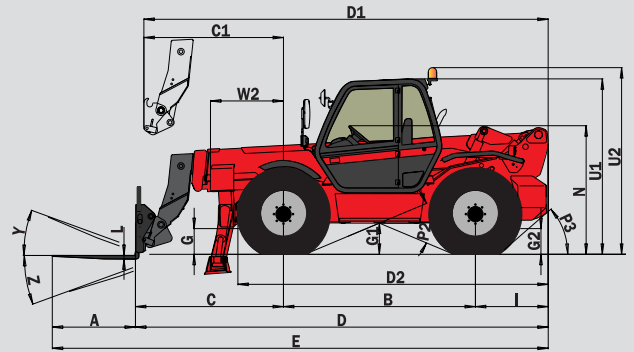
Behälter/Inhalt
 Kühlsystem18,5 l.
 Motoröl11 l.
 Hydrauliköl120 l.
 Getriebeöl15,1 l.
 Kraftstoff135 l.

Eigengewicht (mit Gabeln)10210 kg
Breite2,33 m
Breite der Stabilisatoren am Boden2,33 m
Bauhöhe2,58 m
Wenderadius (Aussenkante Räder)4,16 m
Länge6,09 m
Bodenfreiheit0,45 m
Zugkraft7500/8600 daN



nach
 Norm
 En 1459
 Zusatz B

A	1200
B	2770
C	2269
C1	2348
D	6089
D1	6168
D2	4405
E	7289
F1	1916
G	450
G1	445
G2	450
G3	275
H	7°
H1	7°
I	1050
J	950
K	1040
L	45
N	1850
O	125
P2	45.5°
P3	40°
R	3950
S	9010
T	4355
U1	2575
U2	2755
V	5825
V1	1470
V2	4157
W	2330
W1	2320
W2	1125
W3	2035
Y	12°
Z	112°



Bei den in dieser Broschüre gezeigten Ausstattungen kann es sich um Serien- oder Sonderausstattungen handeln, die unter Umständen nicht für alle Versionen erhältlich sind. Weitere Einzelheiten erfragen Sie bitte bei Ihrem Manitou-Vertragshändler.

